

CATALOGUE PIECES DETACHEES BAOTIAN BT49QT-20



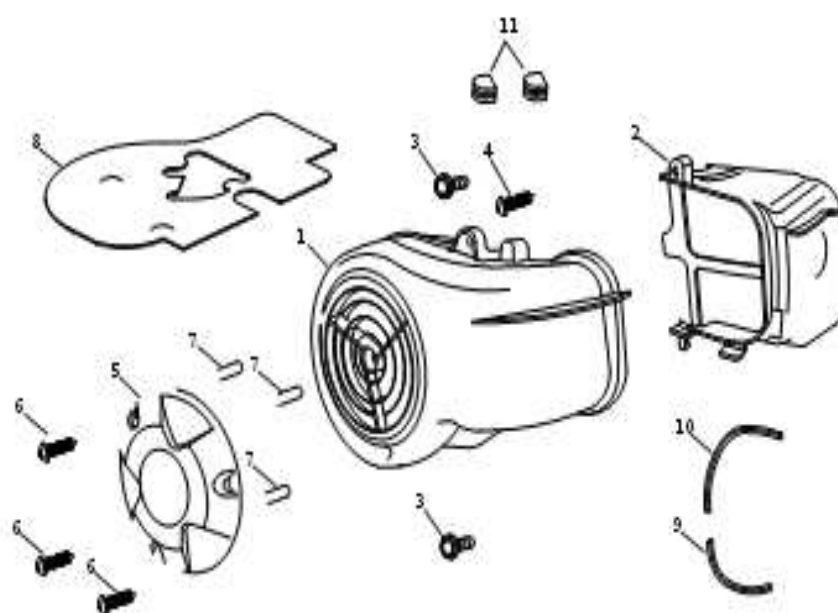
COUVRE VENTILATEUR	F1	AMORTISSEUR AR	F16
CULASSE ET CYLINDRE	F2	FAISCEAU	F17
ARBRE A CAME	F3	PHARE AV	F18
CARTER DE KICK	F4	GUIDON	F19
STATOR, ROTOR, POMPE A H	F5	COMPTEUR	F20
DEMARREUR, LANCEUR	F6	CLIGNOTANTS AV	F21
KICK, VARIATEUR	F7	FACE AV, PLANCHER	F22
COURROIE, EMBRAYAGE	F8	PIECES AR	F23
TRANSMISSION AR	F9	FEU AR	F24
CARTER MOTEUR	F10	RESERVOIR	F25
CARBURATEUR	F11	CADRE	F26
ROUE AV	F12	POT D'ECHAPPEMENT	F27
ROUE AR	F13	SELLE	F28
FOURCHE	F14	FILTRE A AIR	F29
BEQUILLES	F15		

TOUTES LES PIECES SONT VENDUES SANS VIS ET SANS BOULONS

F1 COUVRE VENTILATEUR

F1 Air Cooling System

风冷系统

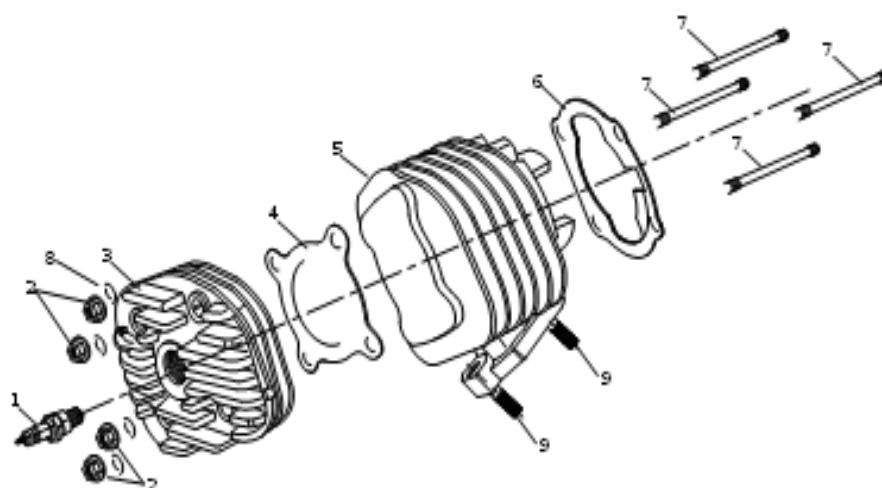


NUMERO	REFERENCE	DESIGNATION	PRIX EUROS
1	QT20-01-01	Plastique couvre moteur	35
3	QT20-01-03	Plastique couvre moteur	35
8	QT20-01-08	Cache ventilateur	35

F2 CULASSE ET CYLINDRE

F2 Cylinder, Cylinder Head Assy

气
缸
、
气
缸
头

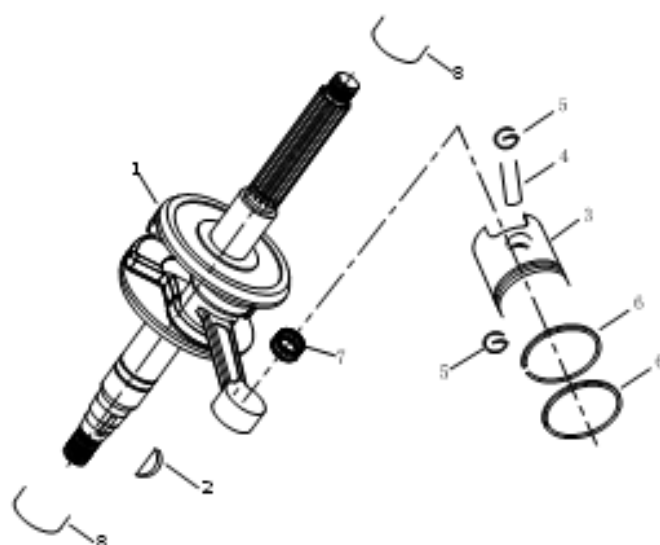


NUMERO	REFERENCE	DESIGNATION	PRIX EUROS
1	QT20-02-01	Bougie	10
3	QT20-02-03	Culasse	65
4	QT20-02-04	Joint de culasse	10
5	QT20-02-05	Cylindre	65
6	QT20-02-06	Joint de cylindre	10

F3 ARBRE A CAME

F3 Crank Shaft Connecting/Piston

曲轴
连杆
、
活塞

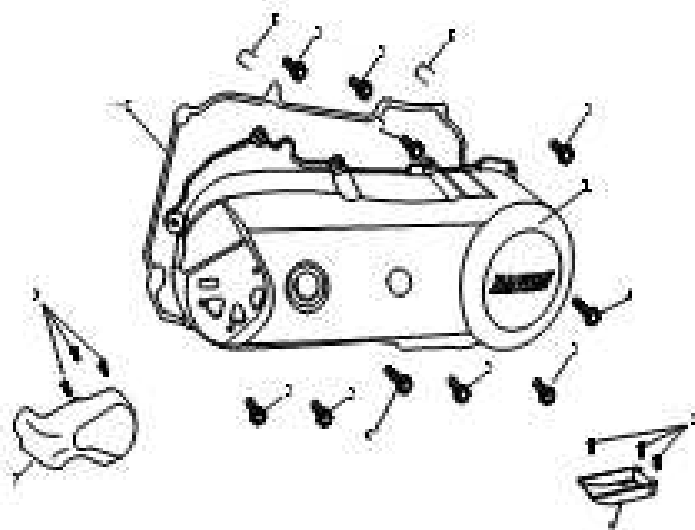


NUMERO	REFERENCE	DESIGNATION	PRIX EUROS
1	QT20-03-01	Vilebrequin	90
3	QT20-03-03	Piston	30
04/05/06	QT20-03-04	Segments	25

F4 CARTER DE KICK

F4 Left Crankcase Cover

左曲柄箱蓋

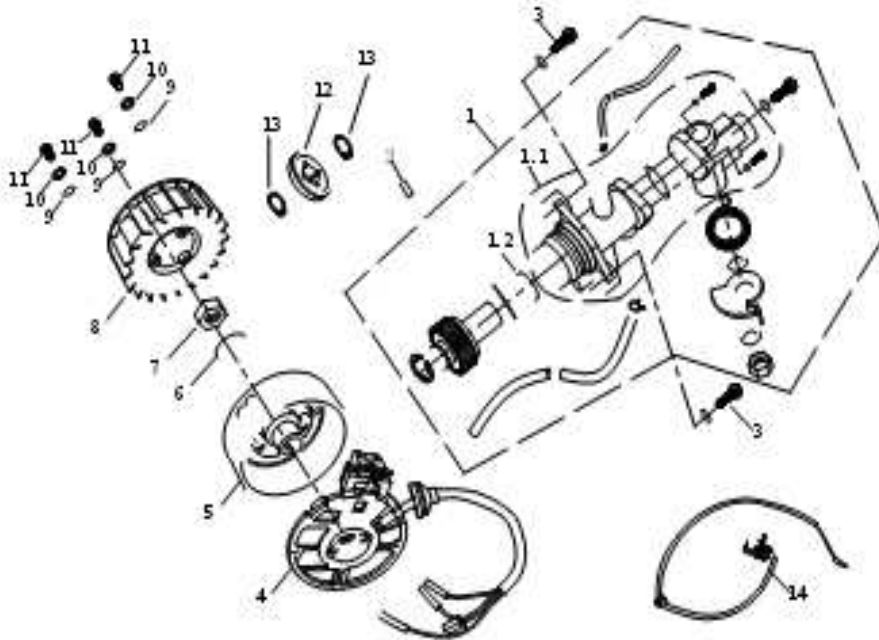


NUMERO	REFERENCE	DESIGNATION	PRIX EUROS
1	QT20-04-01	Carter de kick	69
2	QT20-04-02	Joint de carter de kick	10

F5 STATOR, ROTOR, POMPE A HUILE

F5 Magneto/Oil Pump

磁电机、机油泵

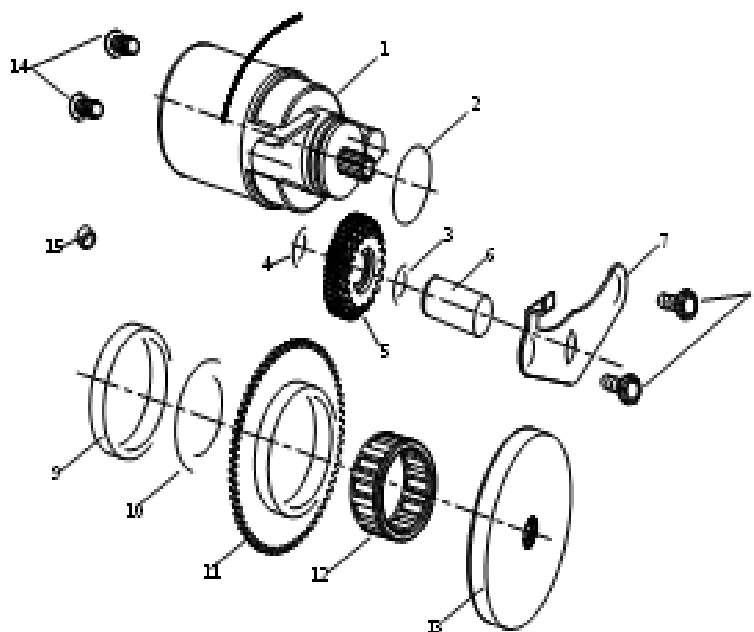


NUMERO	REFERENCE	DESIGNATION	PRIX EUROS
1	QT20-05-01	Pompe à huile	45
4	QT20-05-04	Stator	70
5	QT20-05-05	Rotor	50
8	QT20-05-08	Ventilateur	20

F6 DEMARREUR, LANCEUR

F6 Electricity Starter assy

电
起
动
机
构
总
成

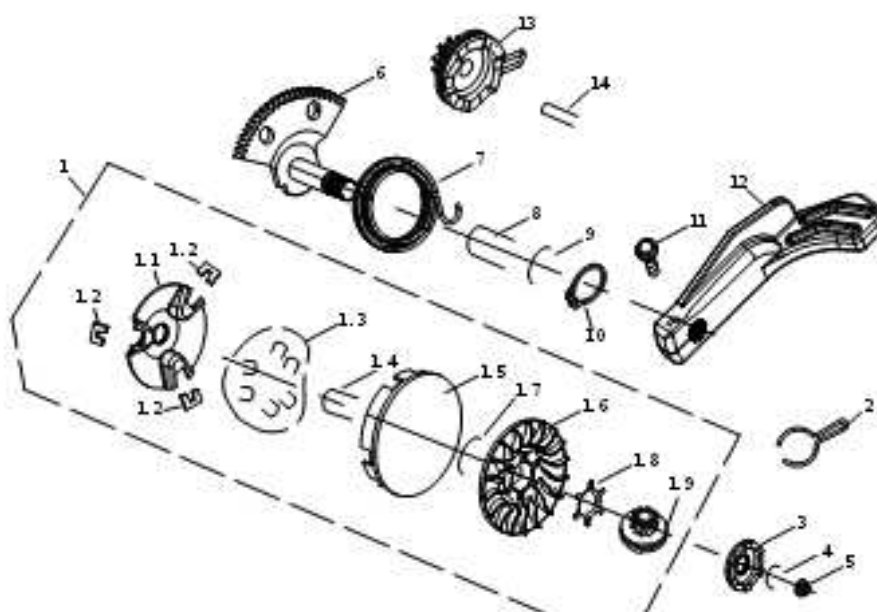


NUMERO	REFERENCE	DESIGNATION	PRIX EUROS
1	QT20-06-01	Démarrreur électrique	45
9/10/11/12/13	QT20-06-02	Lanceur	35

F7 KICK, VARIATEUR

F7 Active Movable Drive/Kick Driver Starter

主动轮、脚启动装置

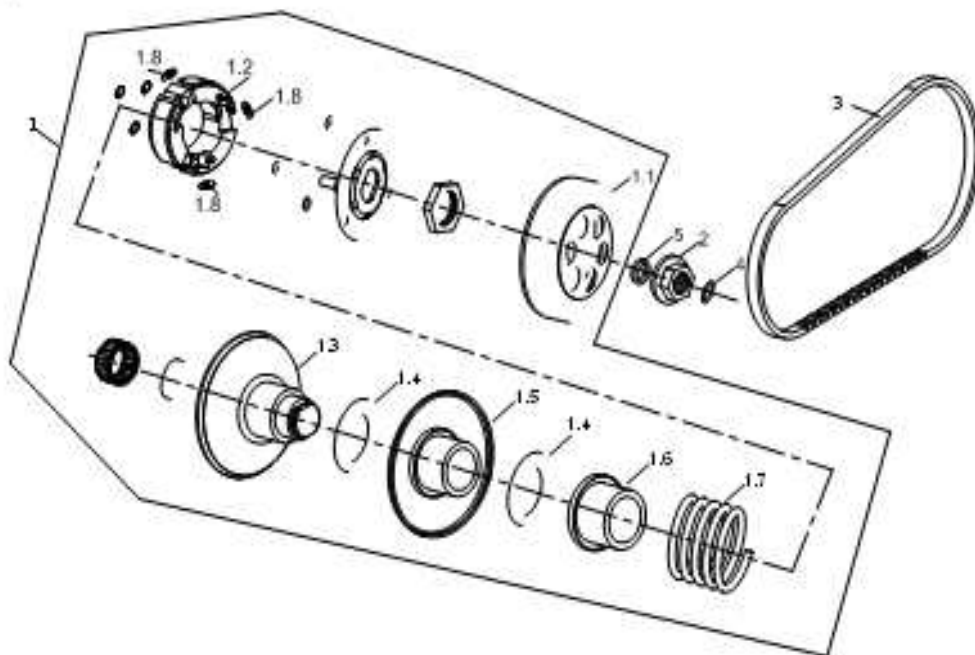


NUMERO	REFERENCE	DESIGNATION	PRIX EUROS
1	QT20-07-01	Variateur	65
6	QT20-07-06	Axe de kick	25
7	QT20-07-07	Ressort	15
12	QT20-07-12	Pédale de kick	25
13	QT20-07-13	Noix de kick	25

F8 COURROIE, EMBRAYAGE

F8 Belt/Driven Wheel Comp.

皮带、从动轮

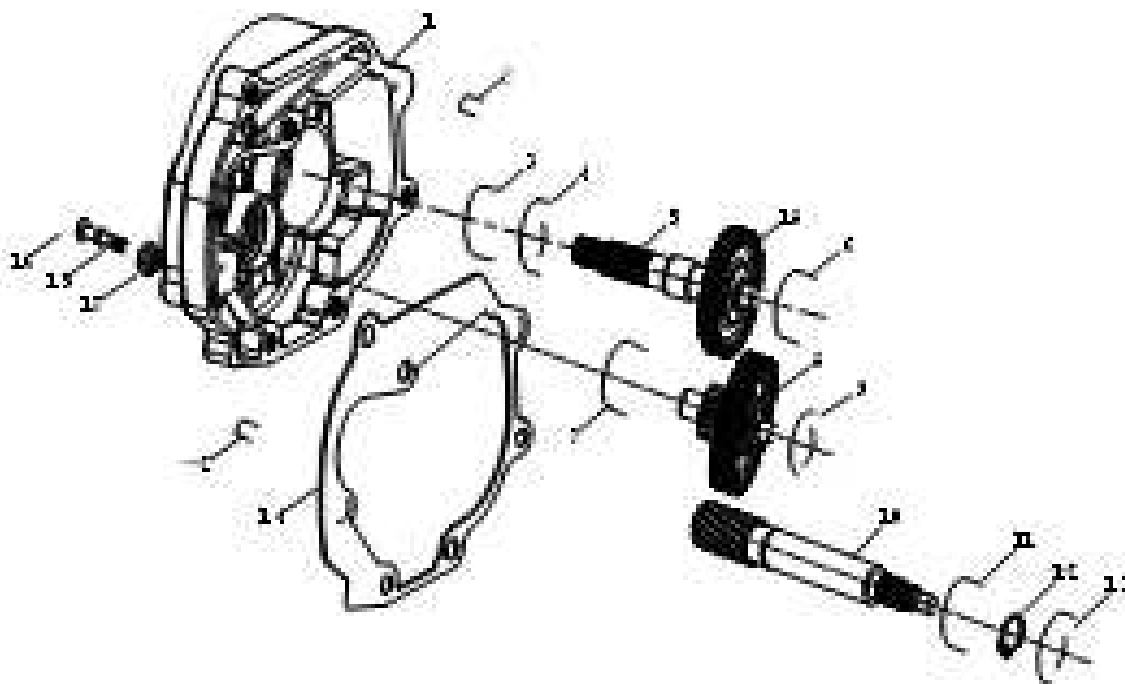


NUMERO	REFERENCE	DESIGNATION	PRIX EUROS
1	QT20-08-01	Embrayage	99
3	QT20-08-03	Courroie	35

F9 TRANSMISSION ARRIERE

F9 Rear Transmission System Assy

后
传
动
箱
总
成

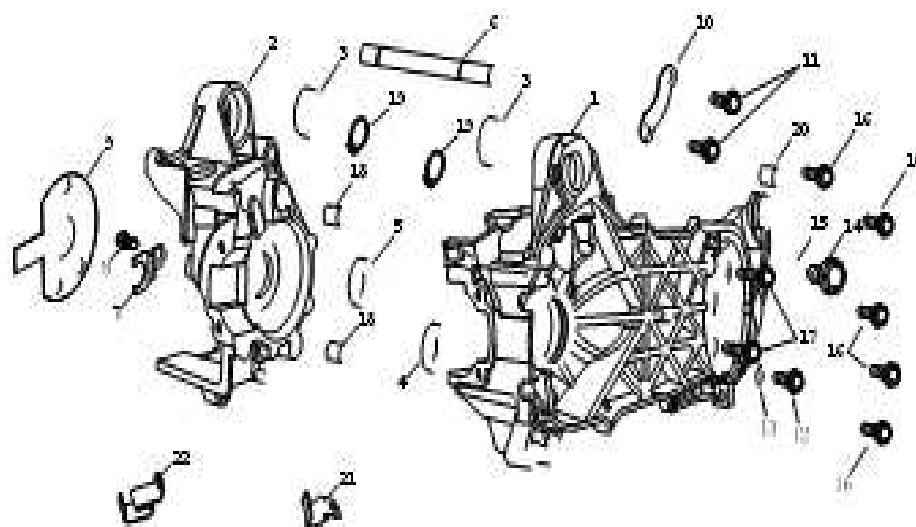


NUMERO	REFERENCE	DESIGNATION	PRIX EUROS
1	QT20-09-01	Carter de transmission	55
5	QT20-09-05	Engrenage	20
8	QT20-09-08	Engrenage	20
10	QT20-09-10	Engrenage	20
14	QT20-09-14	Joint de transmission	10

F10 CARTER MOTEUR

F10 Crankcase Assy

曲
箱
左
右
成

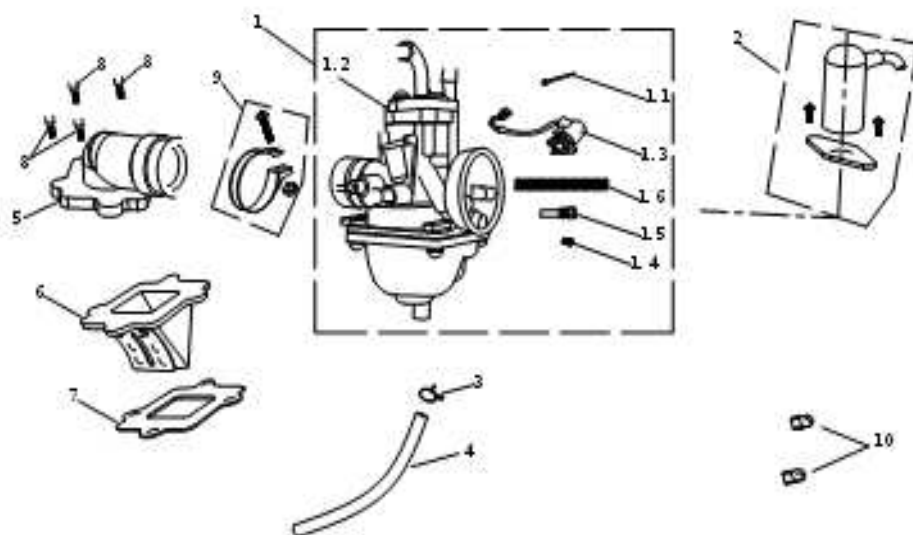


NUMÉRO	RÉFÉRENCE	DÉSIGNATION	PRIX EURO
1/2	QT20-10-01	Carter moteur	180

F11 CARBURATEUR

F11 Carburetor

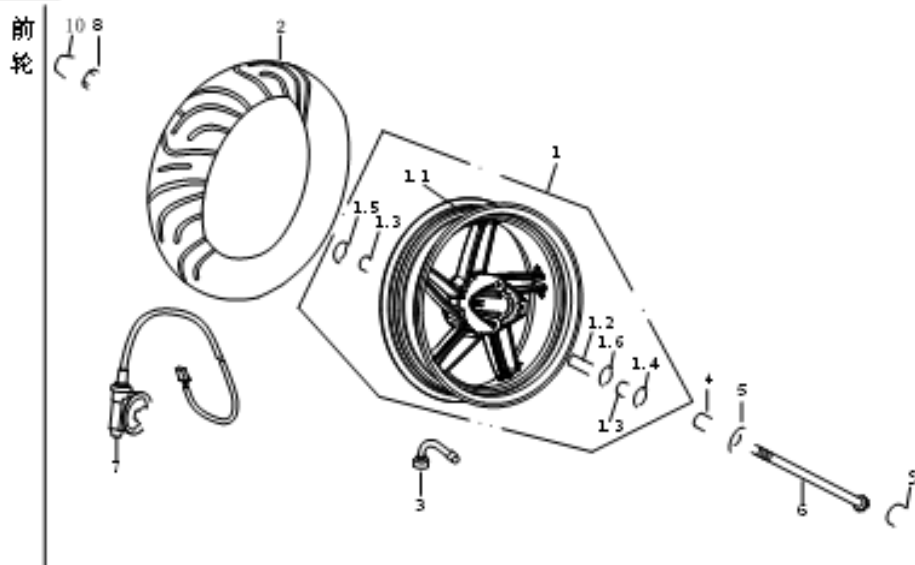
化油器、进气总管
总成



NUMÉRO	RÉFÉRENCE	DÉSIGNATION	PRIX EUROS
1	QT20-11-01	Carbureteur	69
2	QT20-11-02	Starter automatique	20
5	QT20-11-05	Pipe d'admission	35
6	QT20-11-06	Clapet	50
7	QT20-10-07	Joint de clapet	10

F12 ROUE AVANT

F12 Front Wheel



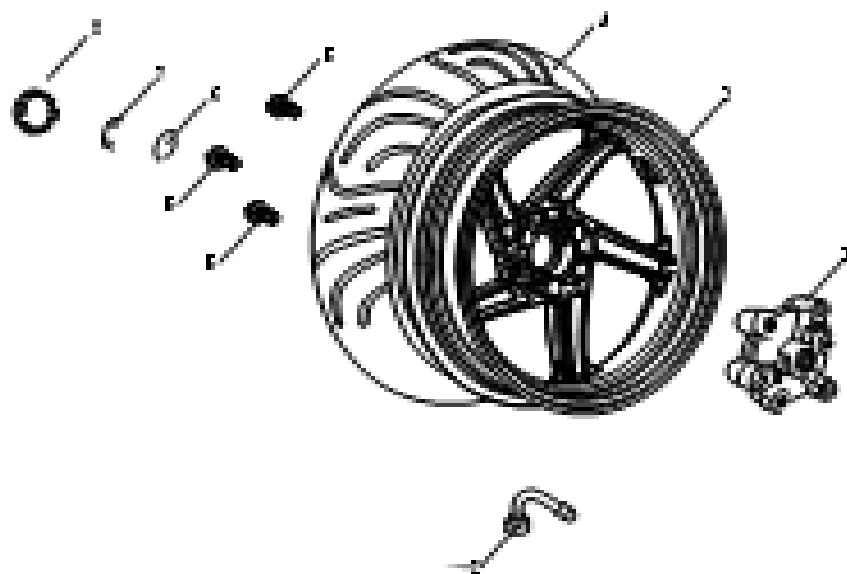
NUMERO	REFERENCE	DESIGNATION	PRIX EUROS
1	QT20-12-01	Jante av	80
2	QT20-12-02	Pneu av	40
3	QT20-12-03	Valve av	10
6	QT20-12-06	Axe de roue av	20
7	QT20-12-07	Entraîneur de compteur	25

F13 ROUE ARRIERE

F 13

Rear Wheel

后
轮

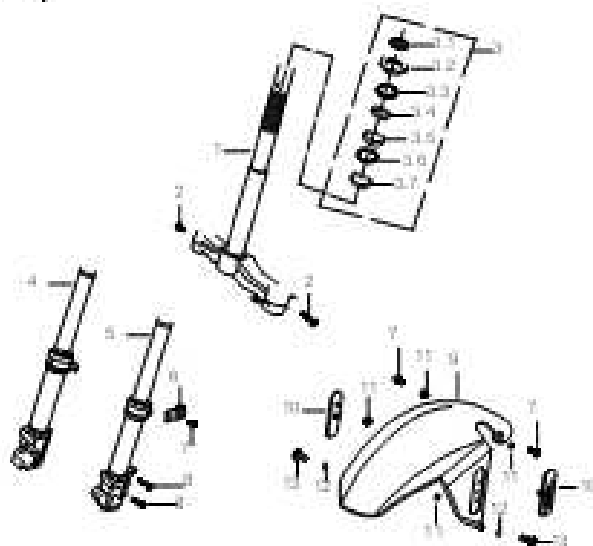


NUMERO	REFERENCE	DESIGNATION	PRIX EUROS
1	QT20-13-01	Étrier de frein ar	35
2	QT20-13-02	Valve	10
3	QT20-13-03	Jante ar	80
4	QT20-13-04	Pneu ar	40

F14 FOURCHE

F14 Front Fork Assy

前
叉



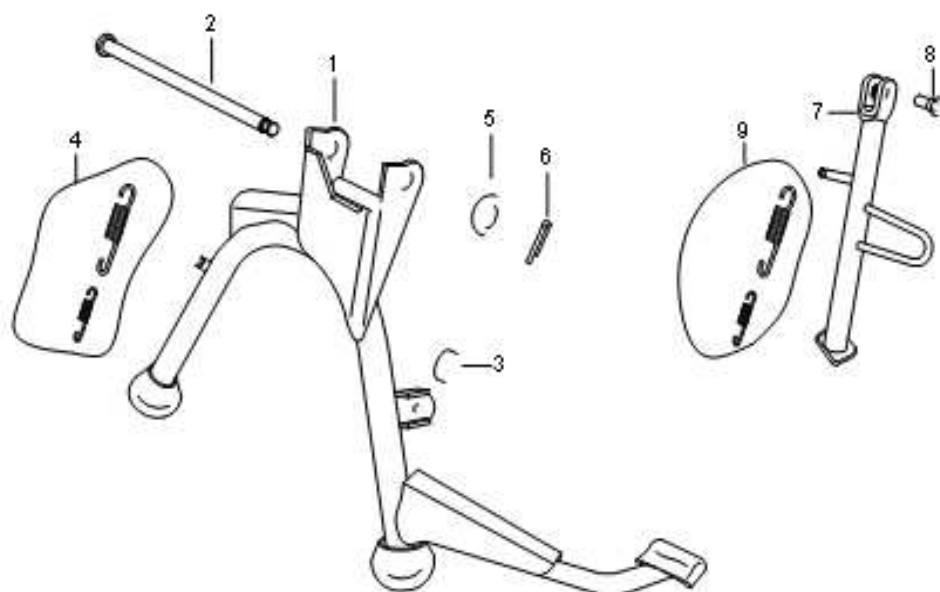
NUMERO	REFERENCE	DESIGNATION	PRIX EUROS
1	QT20-14-01	T de Fourche	85
3	QT20-14-03	Kit de direction	30
4	QT20-14-04	Amortisseur droit	60
5	QT20-14-05	Amortisseur gauche	60
9	QT20-14-09	Garde boue av	60

F15 BEQUILLES

F15 Main Stand / Side Stand

主
支
架

侧
支
架



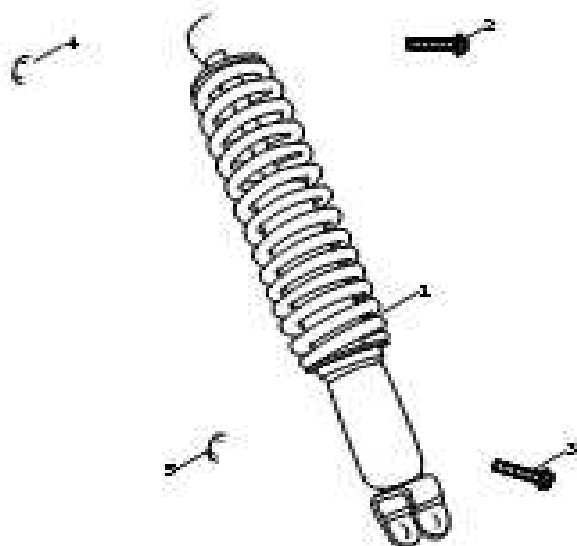
NUMERO	REFERENCE	DESIGNATION	PRIX EUROS
1	QT20-15-01	Béquille centrale	50
2	QT20-15-02	Axe de béquille centrale	25
7	QT20-15-07	Béquille latérale	35

F16 AMORTISSEUR AR

F16

Rear shock absorber

零件圖

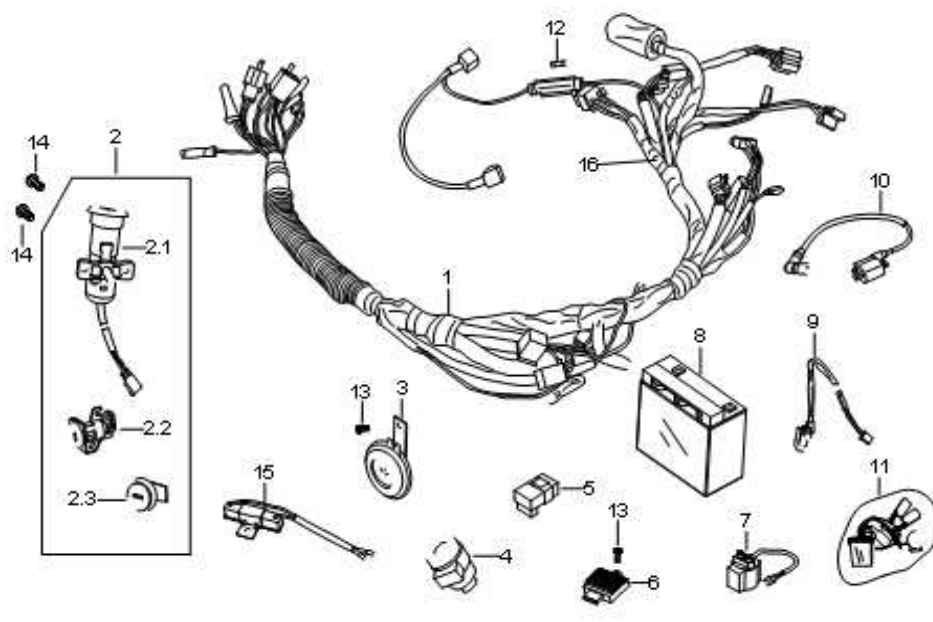


NUMERO	REFERENCE	DESIGNATION	PRIX EUROS
1	QT20-16-01	Amortisseur ar	45

F17 FAISCEAU

F17 Cable Assy

电缆总成

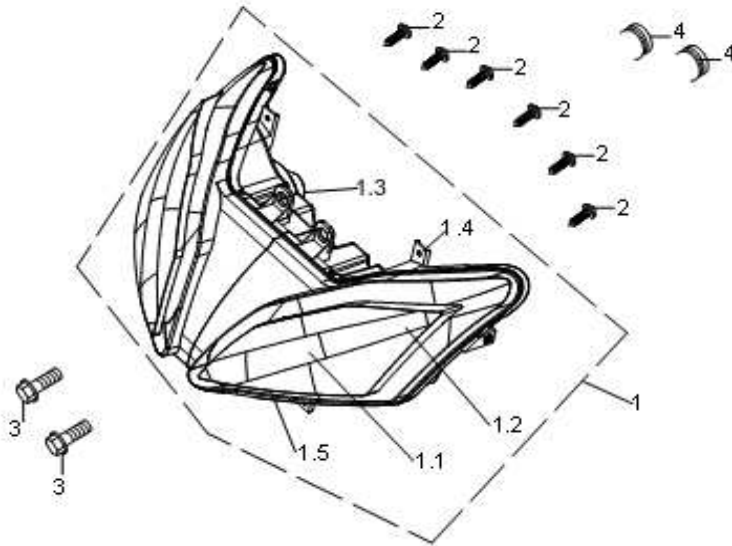


NUMERO	REFERENCE	DESIGNATION	PRIX EUROS
1	QT20-17-01	Faisceau principal	70
2	QT20-17-02	Neiman	60
3	QT20-17-03	Klaxon	20
4	QT20-17-04	Relais clignotant	35
5	QT20-17-05	Boitier CDI	49
6	QT20-17-06	Régulateur de tension	35
7	QT20-17-07	Relais démarreur	35
8	QT20-17-08	Batterie	55
9	QT20-17-09	Contacteur de béquille	35
10	QT20-17-10	Bobine d'allumage	35

F18 PHARE AVANT

F18 Head Light Assy.

前
照
灯

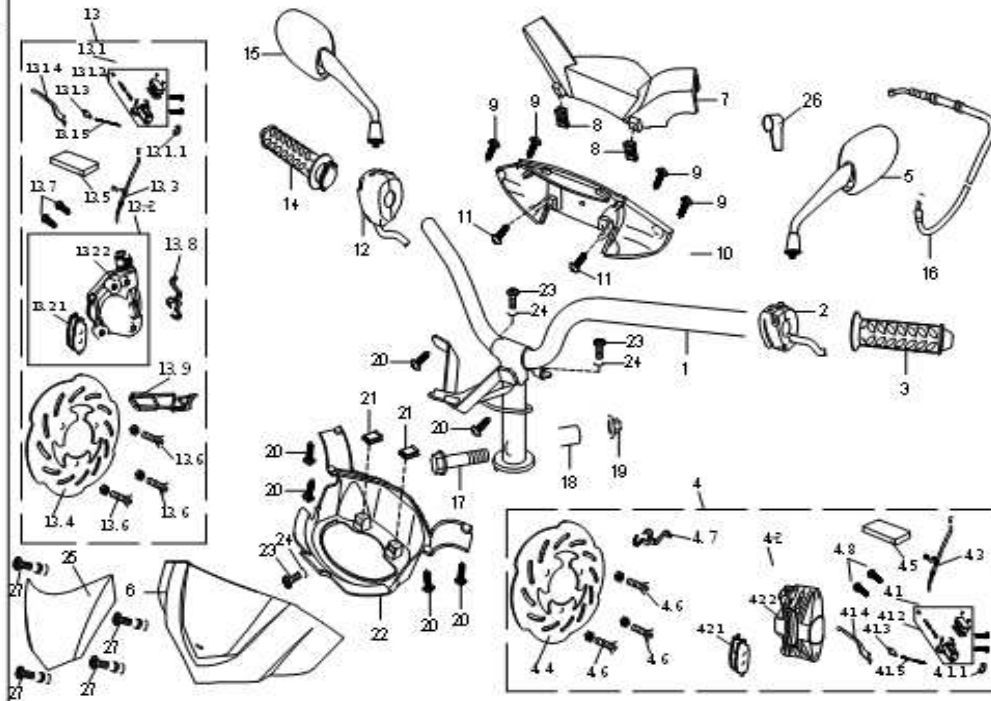


NUMERO	REFERENCE	DESIGNATION	PRIX EUROS
1	QT20-18-01	Feu avant	90

F19 GUIDON

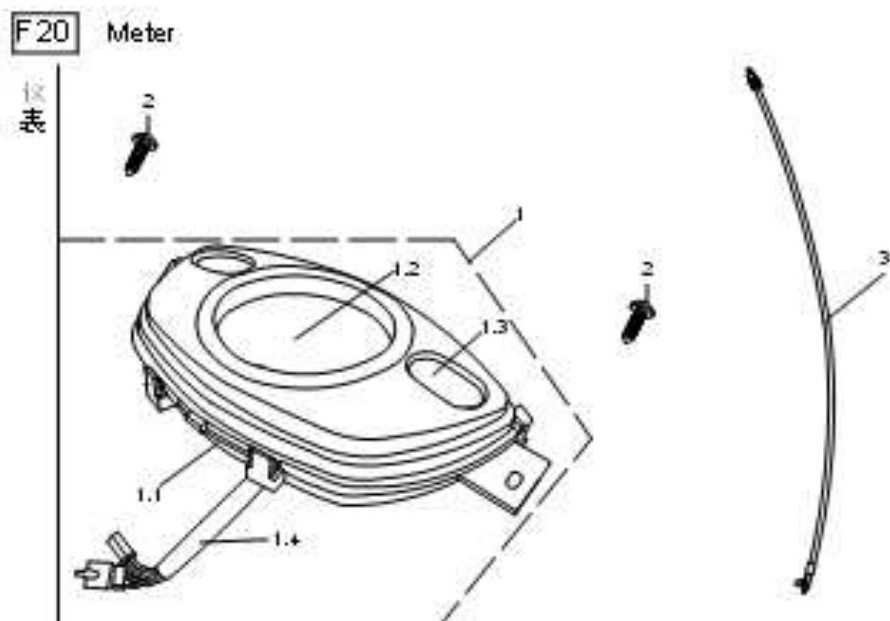
F19 Operating System

操纵系统



NUMERO	REFERENCE	DESIGNATION	PRIX EUROS
1	QT20-19-01	Guidon	50
2	QT20-19-02	Comodo gauche	35
3	QT20-19-03	Poignée gauche	15
4,1	QT20-19-04.1	Maitre-cylindre G	49
4,3	QT20-19-04.3	Durit de frein G/AR	20
4,4	QT20-19-04.4	Disque AR	49
4,14	QT20-19-04.14	Levier de frein G/AR	29
4,21	QT20-19-04.21	Plaquettes AR	30
4,22	QT20-19-04.22	Étrier de frein AR	35
5	QT20-19-05	Rétro G	25
6	QT20-19-06	Plastique guidon	60
7	QT20-19-07	Plastique compteur sup	39
10	QT20-19-10	Plastique compteur inf	39
12	QT20-19-12	Comodo droit	35
13,1	QT20-19-13.1	Maitre-cylindre D	49
13,3	QT20-19-13.3	Durit de frein D/AV	20
13,4	QT20-19-13.4	Disque AV	49
13,14	QT20-19-13.14	Levier de frein D/AV	29
13,21	QT20-19-13.21	Plaquettes AV	30
13,22	QT20-19-13.22	Étrier de frein AV	35
14	QT20-19-14	Poignée droite	15
15	QT20-19-15	Rétro D	25
16	QT20-19-16	Câble accélérateur	25
25	QT20-19-25	Bulle	30

F20 COMPTEUR



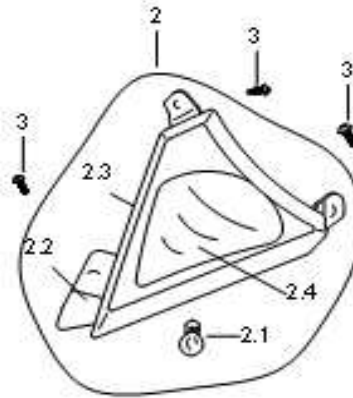
NUMERO	REFERENCE	DESIGNATION	PRIX EUROS
1	QT20-20-01	Compteur	90
3	QT21-20-03	Câble de compteur	25

F21 CLIGNOTANTS AVANT

F21

Front Direction indicator assy

前
转
向
灯

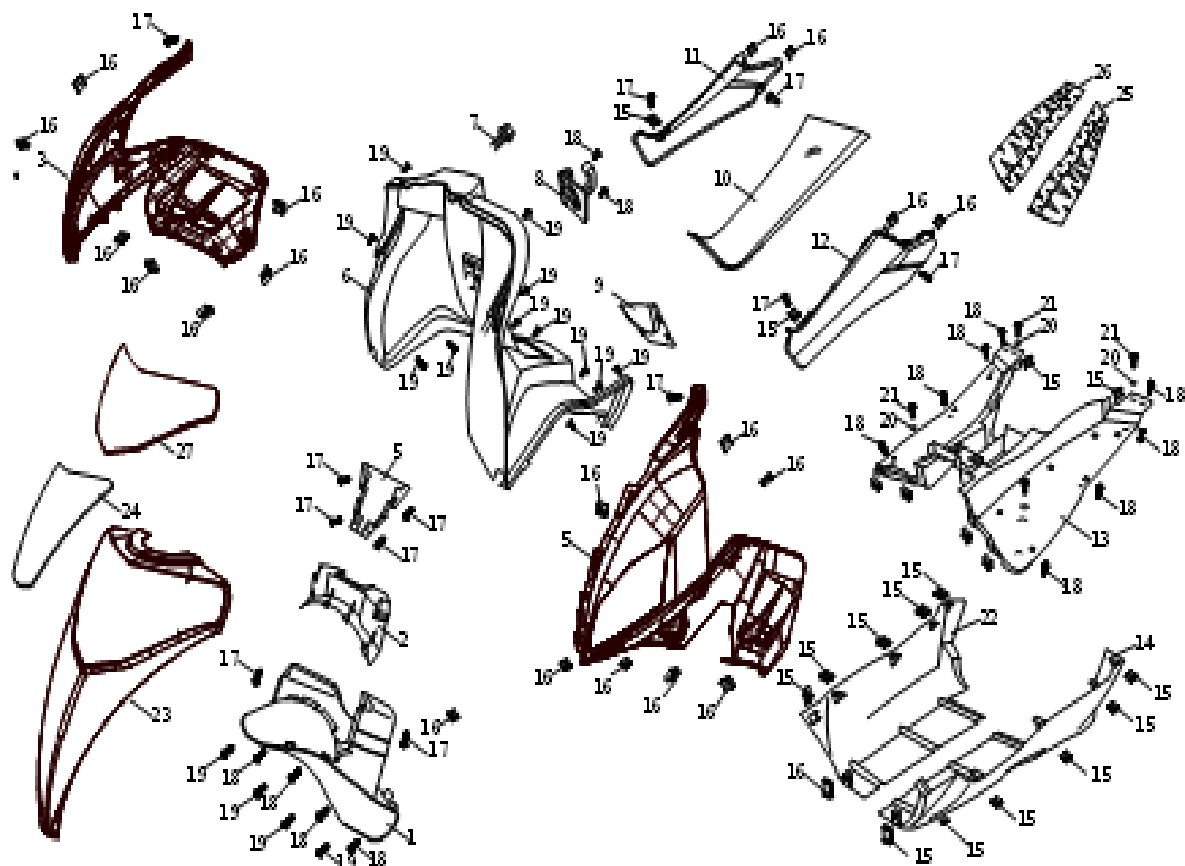


NUMERO	REFERENCE	DESIGNATION	PRIX EUROS
1	QT20-21-01	Clignotant avant droit	45
2	QT20-21-00	Clignotant avant gauche	45

F22 FACE AVANT/PLANCHER

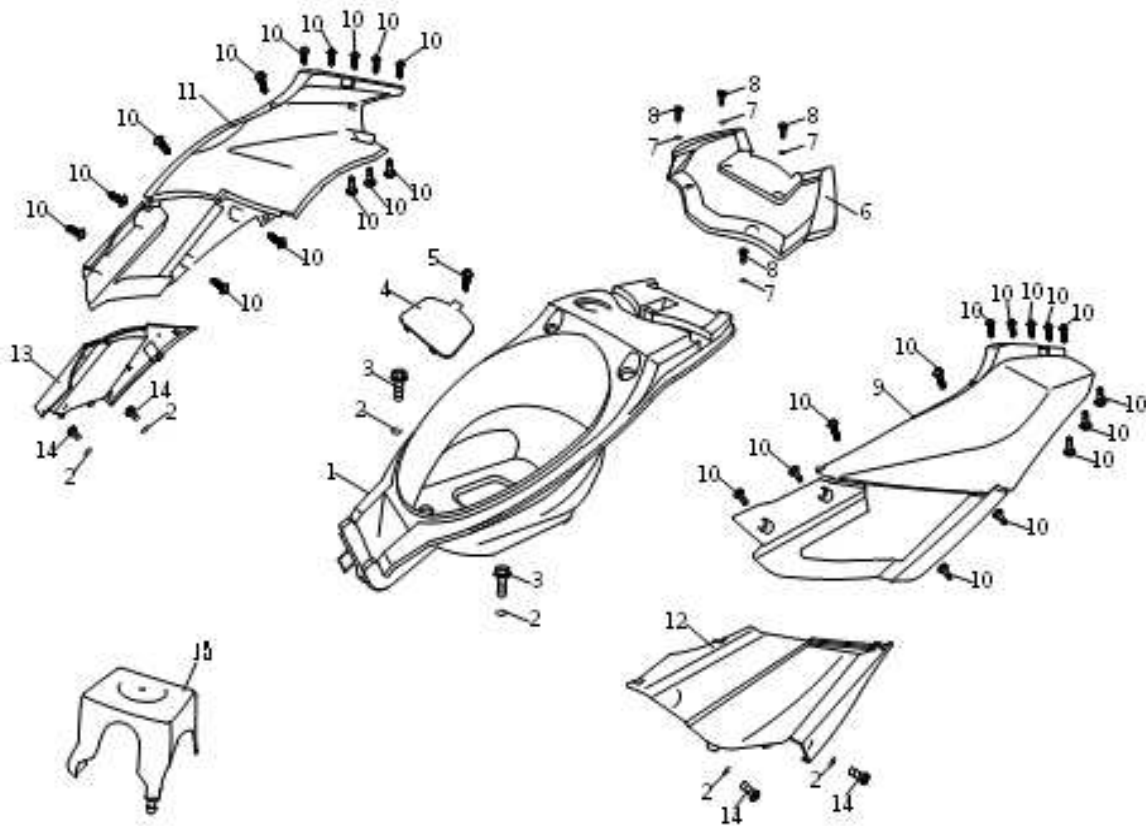
F22 Front cover/Pedal

時單
彈壓
裝



NUMERO	REFERENCE	DESIGNATION	PRIX EUROS
1	QT20-22-01	Passage plastique roue av	50
2	QT20-22-02	Cache passage de roue av	25
3	QT20-22-03	Face av inf droit	60
5	QT20-22-05	Face av inf gauche	60
6	QT20-22-06	Tablier av	50
8	QT20-22-08	Accroche sac	10
9	QT20-22-09	Cache n° de série	20
10	QT20-22-10	Cache batterie	30
11	QT20-22-11	Cache batterie droit	30
12	QT20-22-12	Cache batterie gauche	30
13	QT20-22-13	Plancher	60
14	QT20-22-14	Sabot	70
23	QT20-22-23	Face av sup	60
24	QT20-22-24	Bas face av sup	35
25/26	QT20-22-25	Tapis de sol	35
27	QT20-22-27	Haut face av sup	40

F23 PIECES ARRIERES

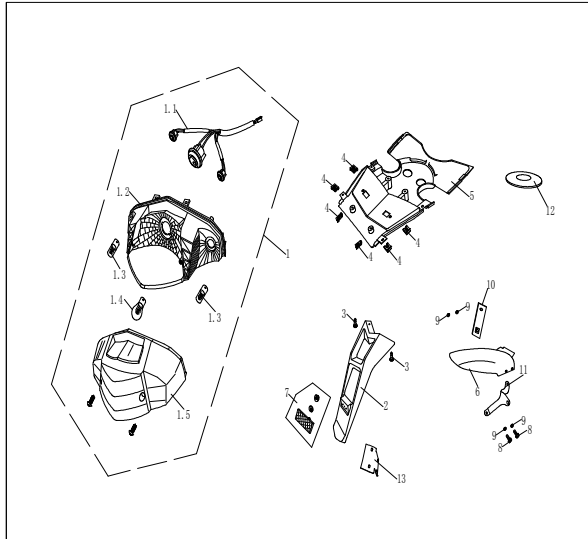


NUMERO	REFERENCE	DESIGNATION	PRIX EUROS
1	QT20-23-01	Coffre sous selle	60
4	QT20-23-04	Trappe carbu	20
6	QT20-23-06	Poignées de maintien	40
9	QT20-23-09	Plastique latéral sup G	60
11	QT20-23-11	Plastique latéral sup D	60
12	QT20-23-12	Plastique latéral inf G	25
13	QT20-23-12	Plastique latéral inf D	25

F24 FEU ARRIERE

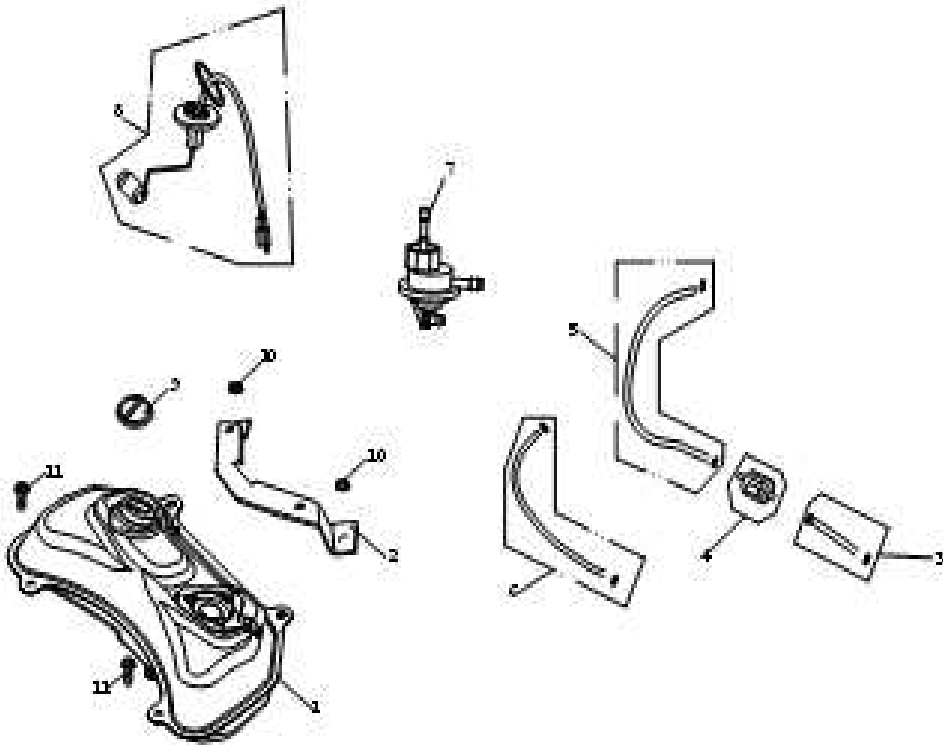
F24 Taillight assy./Rear fender

尾灯
后挡泥板



NUMERO	REFERENCE	DESIGNATION	PRIX EUROS
1	QT20-24-01	Feu arrière	55
2	QT20-24-02	Bavette ar	60

F25 RESERVOIR

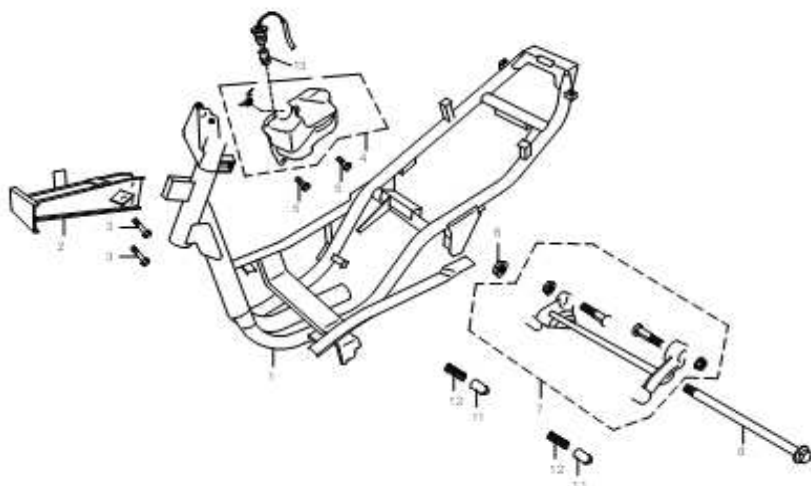


NUMERO	REFERENCE	DESIGNATION	PRIX EUROS
1	QT20-24-01	Réservoir	60
03/05/06	QT20-24-03	Durit d'essence	15 par durit
4	QT20-24-04	Filtre à essence	20
7	QT20-24-07	Robinet à dépression	25
8	QT20-24-08	Jauge d'essence	25
9	QT20-24-09	Bouchon de réservoir	15

F26 CADRE

F26 Frame Body

车架

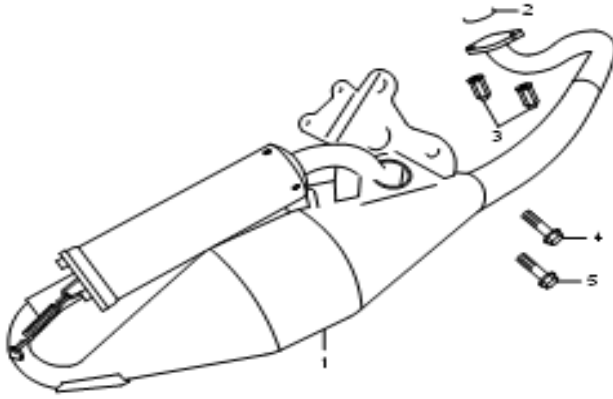


NUMERO	REFERENCE	DESIGNATION	PRIX EUROS
1	QT20-26-01	Cadre	450

F27 POT D'ECHAPPEMENT

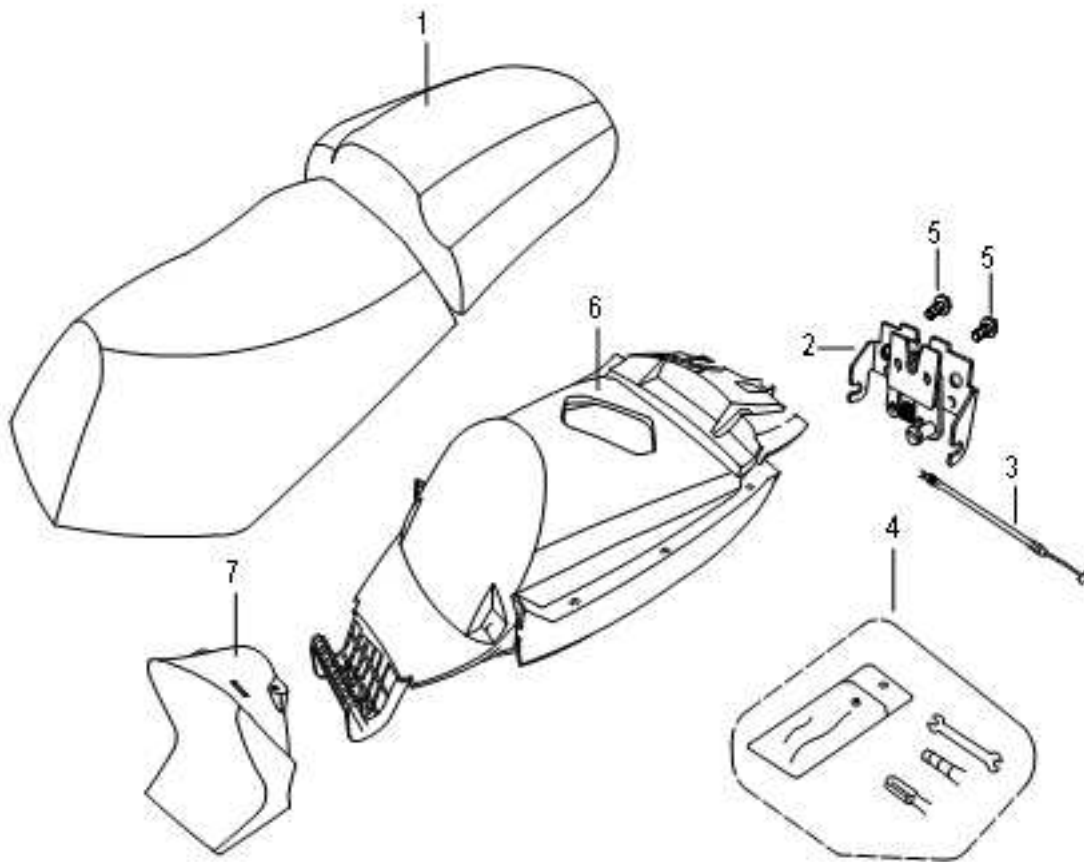
F27 Muffler Welding Assy.

排
气
消
声
器



NUMERO	REFERENCE	DESIGNATION	PRIX EUROS
1	QT20-27-01	Pot d'échappement	150

F28 SELLE

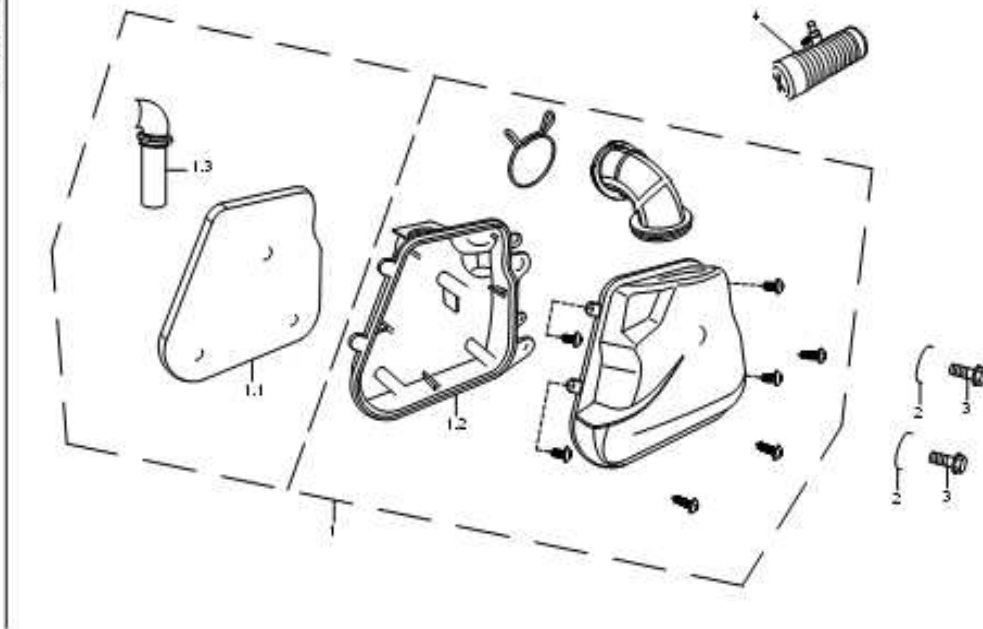


NUMERO	REFERENCE	DESIGNATION	PRIX EUROS
1	QT20-28-01	Selle	90
2	QT20-28-02	Fixation selle	35
6	QT20-28-06	Plastique maintien selle	50
7	QT20-28-07	Plastique sous selle	35

F29 FILTRE A AIR

F29 Air Cleaner

空
濾
器



NUMERO	REFERENCE	DESIGNATION	PRIX EUROS
1	QT20-29-01	Filtre à air	49